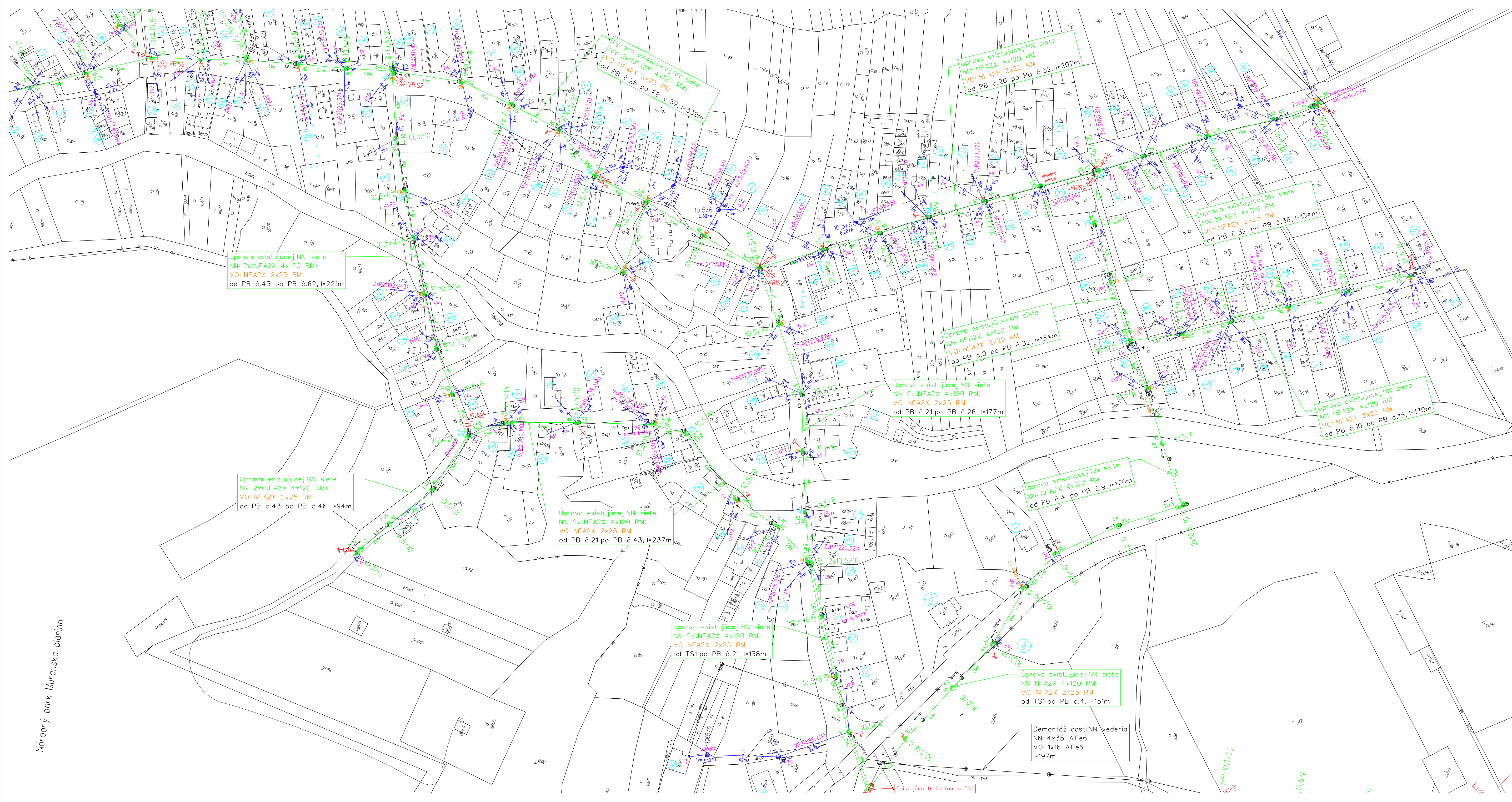


MURÁNSKA DLHÁ LÚKA

- výmena existujúcej trafostanice TS2
- výmena podporných bodov a vodičov NN vedenia
- úprava domových prípojok



LEGENDA

- úprava existujúceho NN vedenia
- existujúce NN vedenie
- existujúca trafostanica
- projektovaný podporný bod NN
- existujúci podporný bod NN - ostáva
- projektovaný prípojkový podporný bod NN
- existujúci prípojkový podporný bod NN
- existujúci podporný bod NN - demontáž
- projektované uzemnenie
- projektovaná ističia skriňa na stĺpe
- projektovaný obmedzovač prepätia
- existujúce svietidlo
- existujúci reproduktor
- existujúci elektroteromový rozvádzač
- znovomontáž elektroteromového rozvádzača
- elektrifikovaná trať ŽSR
- ochranné pásmo trate ŽSR
- železničný kilometer

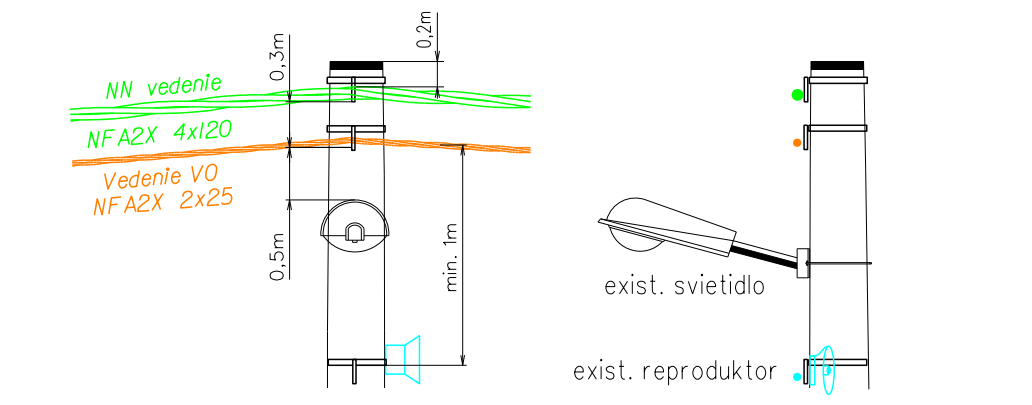
DOMOVÉ PRÍPOJKY (DP)

- DP realizovaná závesným káblom AYKYz
- DP realizovaná káblom uloženým v zemi
- ukončenie DP na strešniku s kotvou
- ukončenie DP na konzole
- kód rozsahu úprav DP

KÓDY ROZSAHU MONTÁŽE DP

- V - výmena vodičov domovej prípojky
- S - nový strešník
- K - nová kotva strešníka
- P - nová poistková skriňa na stĺpe
- R - rozpojovacia skriňa
- Z - znovomontáž existujúcej DP
- P2(35,40) - nová poistková skriňa na stĺpe pre 2 odberateľov
- S - spojka
- J - domová prípojka bez zmeny

Súbeh izolovaných vedení NN, VO a rozhlas na spoločných PB informatívny náčrt



NÁMRAZOVÁ OBLASŤ : II (VN), LAHKÁ (NN)
ZNEČISTENIE OBLASTI: MALÉ - Z I

VN: 3 ~ 22 kV 50 Hz
NN: 3/PEN ~ 400/230 V 50 Hz TN-C
VO: 1/PEN ~ 230 V 50 Hz TN-C

OCHRANA PRED ÚRAZOM ELEKTRICKÝM PRÚDOM:
BEZPEČNOSTNÉ OPATRENIA VN (STN EN 50522, STN EN 61936-1):
- ochrana pred priamym dotykom - umiestnením mimo dosahu
- ochrana pred nepriamym dotykom - uzemnením
OCHRANNÉ OPATRENIA NN (STN 33 2000-4-41):
- samočinné odpojenie napájania
- dvojitá alebo zosilnená izolácia

Mapové podklady : Informačný systém katastra nehnuteľností
© Úrad geodézie, kartografie a katastra Slovenskej republiky

| | | | |
|-----------------------|--|-----------------|----------|
| ZODPOVEDNÝ PROJEKTANT | Ing. Martin Berezňanin | ŠÍKA | |
| VEDÚCI PROJEKTANT | Ing. Martin Berezňanin | | |
| PROJEKTANT | Ing. Martin Berezňanin | | |
| VEDÚCI ÚTVÁR | Ing. Martin Hajduk | | |
| STAVEBNÍK | Východoslovenská distribučná a.s. | | |
| Miesto stavby | Muránska dlhá lúka, k.ú. Muránska dlhá lúka | STUŽKA | PROJEKT |
| NÁZOV STAVBY | Muránska dlhá lúka - výmena DTS, úprava NN, DP | ČÍSLO ZÁKAZNÍKY | IP-10700 |
| NÁZOV VÝKRESU | Montážny výkres | ČÍSLO VÝKRESU | 08/2020 |
| | | FORMÁT | 3x44 |
| | | VEŠKA | 1:1 000 |
| | | | 2 |

Národný park Muránska planina